

MONTAGEANLEITUNG



EINWANDIGES ABGASSYSTEM FÜR DEN EINBAU IN SCHÄCHTE TYP **Füsta** -PP - EW-PP-STARR / EW-PP-FLEX



ALLGEMEINE HINWEISE

Alle Rohrenden müssen vor der Montage mit geeignetem Gleitmittel eingestrichen werden.

Bitte beachten Sie auch die Detail-Montagehinweise, die einzelnen Bauteilen beiliegen.

Verbindungs- und Steigleitungen müssen längsbeweglich ausgeführt werden. Bei Verbindungsleitungen größer 2 m sind Maßnahmen zur Aufnahme der Ausdehnung notwendig. Typenschild anbringen.

Die Dichtungen von Reinigungsdeckeln müssen vor der Montage auf korrekten Sitz und Schad-freiheit geprüft werden. Der Reinigungsdeckel muss korrekt mit geeignetem Gleitmittel am Formteil mit der Deckelsicherung montiert werden.

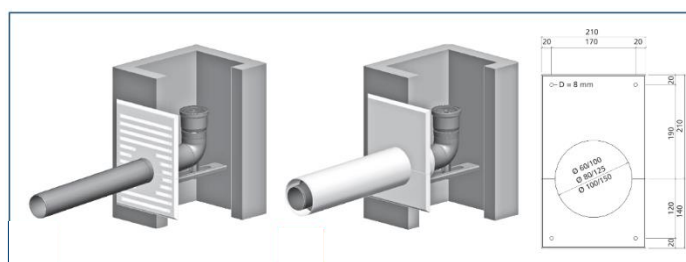
Für die Inbetriebnahme des Abgassystems gelten stets auch die bestimmungsgemäße Verwendung des Heizsystems und deren produktbegleitende Montageanleitungen, die Zulassungen des Herstellers sowie die allgemeinen Regeln der Technik und des geltenden Rechts. Zur Vermeidung von Heizungsschäden beachten Sie u.a. das Informationsblatt Nr.1 „Korrosion durch Halogen-Kohlenwasserstoffe“ des BDH.

Dieses Abgassystem kann systemunabhängig und damit zukunftsfähig montiert werden.

- Raumluftabhängige und -unabhängige Installationen.
- Alle wichtigen Bauteile wie Zuluftrohre, Verbindungen, Dichtungen, Abstandshalter, Schachteinführungen und Revisionsöffnungen vorhanden
- Systemdurchmesser:
DN 60, 80, 100, 110, 125, 160, 200, 250 (ew-pp-starr)
DN 60, 80, 100, 110, 125, 160 (ew-pp-flex)
- Werkstoff der Abgas führenden Bauteile: Korrosionsbeständiger Kunststoff auf PP-Basis in UV-beständiger schwarz-grauer Färbung
- Abgasführende Rohre in starr oder flexibel (bis zu 75 m vom Ring)

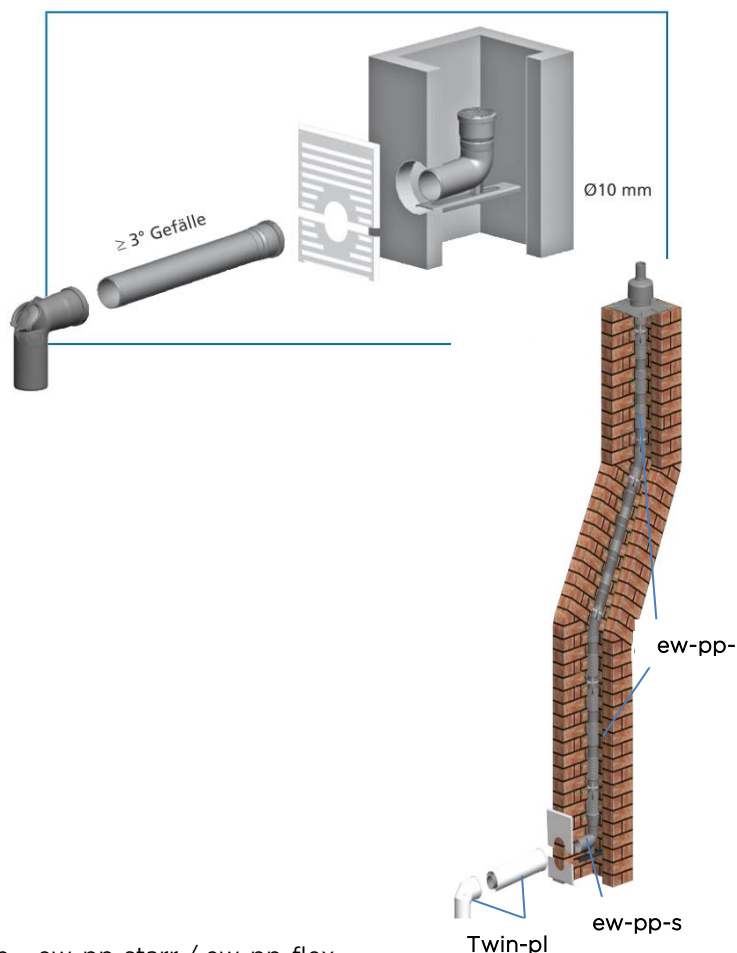
1. WANDBLENDE GETEILT

Für die Montage ohne Maurerarbeiten sollte der Schacht nur in der von der Wandblende abgedeckten Fläche geöffnet werden.



2. SCHACHTEINFÜHRUNG

Das Auflager für die Schachteinführung wird in erforderlicher Höhe montiert. Die Verbindungsleitung muss mit mindestens 3° Gefälle hin zur Feuerstätte verlegt werden.

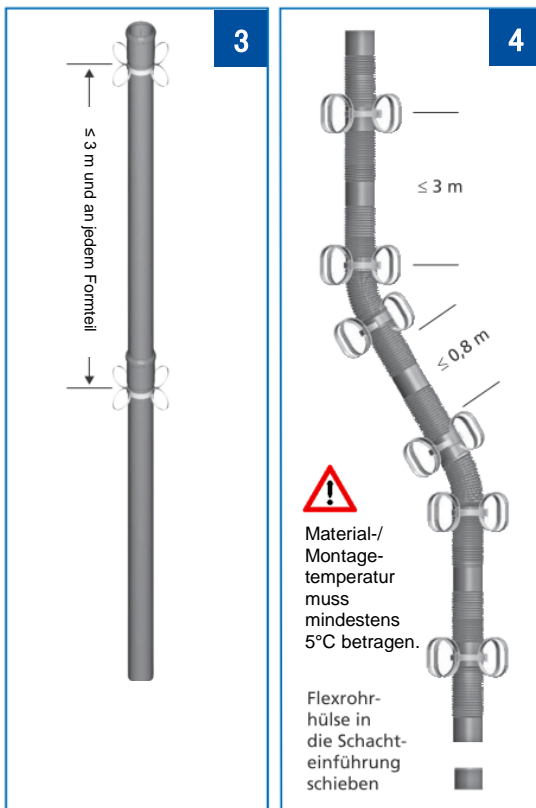


3. ROHR „STARR“

Die Montageschellen sind im Abstand von max. 3 m und an jedem Formteil zu montieren.

4. ROHR „FLEXIBEL“

Die Montageschellen sind an den glatten Abschnitten im Abstand von ≤ 3 m in der Senkrechten bzw. von $\leq 0,8$ m innerhalb einer Schrägführung zu montieren. Der Schacht sollte eine Größe von $\leq 2 \times DN$ der Abgasleitung aufweisen.



5. KONTROLL-ROHR UND KUPPLUNG FÜR ROHR „FLEXIBEL“

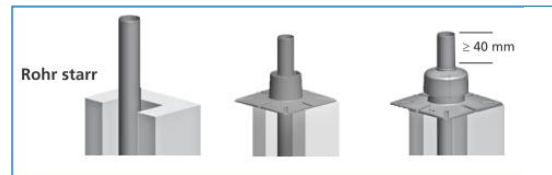
Die Steckmuffen sind bereits mit einer Fixschelle und einer Flexrohrhülse vormontiert.

Fixschelle vor der Montage lösen.

Die glatten Flexrohrenden werden in die Steckmuffen geschoben. Das Kontroll-Rohr wird mittels beiliegendem Befestigungsset oder Stockanker an der Schachtwand befestigt.

6. MÜNDUNGSSET ROHR „STARR“

Rohr auf passende Länge kürzen. Abdeckplatte mit beiliegendem Befestigungsset auf dem Schacht montieren. Eine Abdichtung zwischen Schacht und Abdeckplatte sollte bei Bedarf erfolgen. Abdeckhaube über das Rohr schieben und an der Abdeckplatte fixieren.



7. MÜNDUNGSSET ROHR „FLEXIBEL“

Rohr aus passender Länge kürzen und die Aufhängung montieren. Abdeckplatte mit beiliegendem Befestigungsset auf dem Schacht montieren. Eine Abdichtung zwischen Schacht und Abdeckplatte sollte bei Bedarf erfolgen. Endrohr inklusive Fixierring montieren. Abdeckhaube über das Endrohr schieben. Je nach Einbausituation kann an der Schachteinführung die beiliegende Fixschelle montiert werden.

